



## Руководство по эксплуатации

ТУ ВУ 590618749.017-2012

### ЕВРОАВТОМАТИКА «F&F»

**Служба технической поддержки:**  
РБ г. Лида, ул. Минская, 18А, тел./факс: + 375 (154) 65 72 57, 60 03 80,  
+ 375 (29) 319 43 73, 869 56 06, e-mail: support@fff.by

**Управление продаж:**  
РБ г. Лида, ул. Минская, 18А, тел./факс: + 375 (154) 65 72 56, 60 03 81,  
+ 375 (29) 319 96 22, (33) 622 25 55, e-mail: sales@fff.by

### Назначение

Реле термисторное предназначено для контроля температуры электродвигателей, генераторов, трансформаторов и защиты их от перегрева.

### Принцип работы

Если температура и напряжение питания в пределах нормы, контакты исполнительного реле замкнуты, и питание электроустановки включено (замкнуты контакты 11-12). С возрастанием температуры установки сопротивление цепи датчиков возрастает, и при превышении значения R+H питание отключается (замыкаются контакты 10-11). Реле включается автоматически при понижении температуры установки (сопротивление цепи датчиков менее R), если повторное включение не запрещено (запрет осуществляется установкой переключки между контактами 8-9). Реле отключается также при понижении сопротивления цепи датчиков ниже 100 Ом (короткое замыкание) и при отключении питания. Датчики соединяются последовательно.

### ВНИМАНИЕ!

Перед подключением изделия к электрической сети (в случае его хранения или транспортировки при низких температурах), для исключения повреждений, вызванных конденсацией влаги, необходимо выдержать изделие в теплом помещении не менее 2-х часов.

### ВНИМАНИЕ!

Цель подключения термистора гальванически не изолирована от сети питания самого изделия.



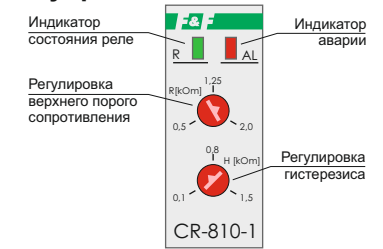
### ВНИМАНИЕ

Изделие следует подключать к сети согласно существующим нормам электробезопасности. Правила подключения описаны в данном руководстве. Работы, связанные с установкой, подключением и регулировкой должны проводиться квалифицированным специалистом после ознакомления с руководством по эксплуатации и функциями устройства. Перед началом установки следует убедиться в отсутствии напряжения на подключаемых проводах. Самовольное вскрытие корпуса влечет за собой утрату права на гарантийное обслуживание изделия, а также может стать причиной поражения электрическим током. Изделие должно использоваться по его прямому назначению. По вопросам монтажа и работы устройства обращаться в службу технической поддержки.

### Комплект поставки

Реле защиты электродвигателей..... 1 шт.  
Руководство по эксплуатации..... 1 шт.  
Упаковка..... 1 шт.

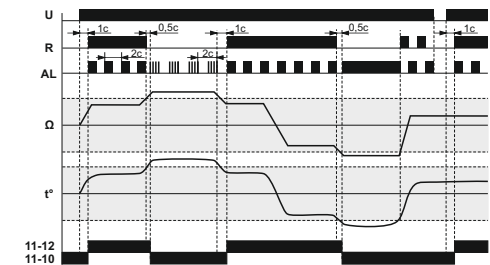
## Панель управления и индикация



## Индикация режимов работы

Режим	Индикатор реле «R»	Индикатор аварии «AL»
Реле включено, сопротивление в норме	Горит	Вспыхивает 1 раз / с
Сопротивление ниже нижнего порога (К.З. в цепи датчиков)	Не горит	Горит
Сопротивление выше верхнего порога	Не горит	Вспыхивает 4 раза в секунду
Реле заблокировано* после аварии по верхнему либо нижнему порогам (при установленной переключке 8-9)	Полупеременно мигают 1 раз в секунду	

## Диаграмма работы



## Настройка реле

Выбор уставок отключения и возврата реле осуществляется с помощью потенциометров на лицевой панели устройства.

Верхний порог отключения реле:  
 $R_{откл} > R+H$ .

Порог возврата (восстановления) реле (включение после аварии):

$$100 < R_{вост} < R,$$

где R и H значения, устанавливаемые на лицевой панели.

\* Сброс блокировки осуществляется снятием и повторной подачей напряжения питания на реле.



### Не выбрасывать данное устройство вместе с другими отходами!

В соответствии с законом об использованном оборудовании, бытовой электротехнический мусор можно передать бесплатно и в любом количестве в специальный пункт приема. Электронный мусор, выброшенный на свалку или оставленный на лоне природы, создает угрозу для окружающей среды и здоровья человека.

## Свидетельство о приемке

Реле защиты электродвигателей CR-810-1 изготовлено и принято в соответствии с требованиями ТУ ВУ 590618749.017-2012, действующей технической документации и признано годным для эксплуатации.

Дата выпуска	Дата продажи

**Драгоценные металлы отсутствуют!**

## Технические характеристики

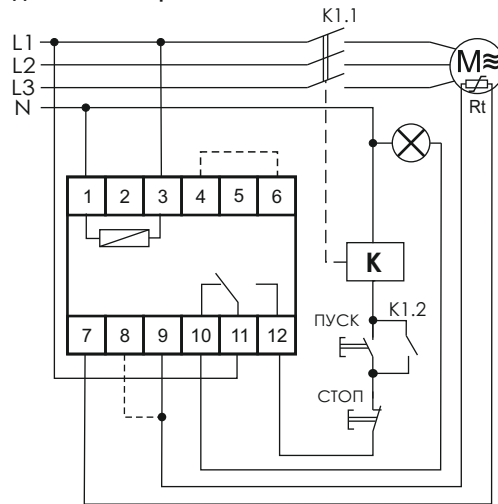
Напряжение питания, В:	
- переключки 4-6 есть	24...127 AC/DC
- переключки 4-6 нет	127...450 AC/DC
Номинальный коммутируемый ток, А	16 AC1
Номинальное напряжение контактов, В	250 AC
Контакт	1NO/NC
Номинальная мощность нагрузки	см. табл.1
Максимальный ток катушки контактора, А	3 / 240В AC
Индикация работы	2 светодиода
Сопротивление петли датчиков, Ом:	
- К3 датчиков	< 100
- при превышении температуры	600...3500
- гистерезис	100...1500
Тип датчиков	PTC
Временные задержки, с:	
- готовность реле, повторный пуск	1
- отключение при снижении сопротивления	0,5
- отключение при повышении сопротивления	0,5
Количество датчиков	1...6
Соединение датчиков	последовательное
Коммутационная износостойкость, циклов	10 <sup>5</sup>
Потребляемая мощность, Вт	1,5
Степень защиты	IP20
Степень загрязнения среды	2
Категория перенапряжения	III
Диапазон рабочих температур, °C	-25...+50
Подключение	винтовые зажимы 2,5 мм <sup>2</sup>
Момент затяжки (затяжки) винтов, Нм	0,4
Габариты (ШхВхГ), мм	18х90х65
Тип корпуса	1S
Масса, кг	0,07
Монтаж	на DIN-рейку 35мм

## Подключение

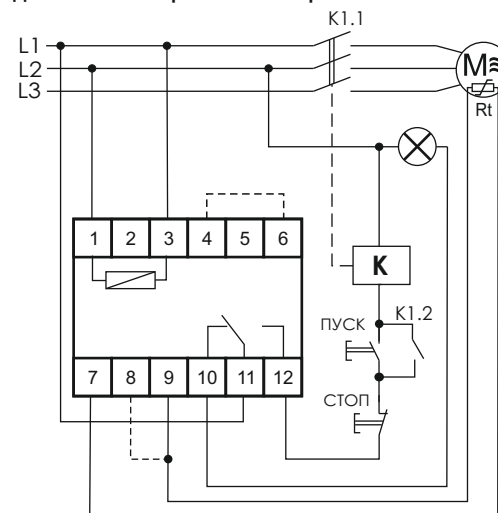
- Отключить напряжение питания.
- Провода питания реле подключить к клеммам 1-3. При питании от сети постоянного тока **плюс (+)** подключить к клемме 3, **минус (-)** к клемме 1.
- В зависимости от напряжения питания устройства, для его правильного функционирования, между клеммами 4-6 устанавливается переключка.
- Переключка устанавливается: при номинальном напряжении питания 24...127 В AC/DC.
- Переключка не устанавливается: при номинальном напряжении питания 127...450 В AC/DC.
- К клеммам 7-9 подключить датчик (датчики) температуры.
- Фазный проводник подключить к клемме 11.
- Нагрузку подключить согласно одной из приведенных далее схем подключения.
- Включить напряжение питание.

## Схема подключения

### Для сети с нейтралью



### Для сети с изолированной нейтралью



M- электродвигатель (электроустановка)

K- контактор

Rt- датчик(ы) температуры

## Обслуживание

При техническом обслуживании изделия необходимо соблюдать «Правила техники безопасности и технической эксплуатации электроустановок потребителей». При обнаружении видимых внешних повреждений корпуса изделия дальнейшая его эксплуатация запрещена. Гарантийное обслуживание производится производителем изделия. Послегарантийное обслуживание изделия выполняется производителем по действующим тарифам. Перед отправкой на ремонт, изделие должно быть упаковано в заводскую или другую упаковку, исключающую механические повреждения.

## Условия эксплуатации

Климатическое исполнение УХЛ4, диапазон рабочих температур от -25...+50 °C, относительная влажность воздуха до 80% при 25°C. Рабочее положение в пространстве - произвольное. Высота над уровнем моря до 2000м. Окружающая среда – взрывобезопасная, не содержащая пыли в количестве, нарушающем работу реле, а также агрессивных газов и паров в концентрациях, разрушающих металлы и изоляцию. По устойчивости к перенапряжениям и электромагнит-ным помехам устройство соответствует ГОСТ IEC 60730-1.

## Требование безопасности

Эксплуатация изделия должна осуществляться в соответствии с требованиями, изложенными в руководстве по эксплуатации. Перед установкой необходимо убедиться в отсутствии внешних повреждений изделия. Изделие, имеющее внешние механические повреждения, эксплуатировать запрещено. Не устанавливайте реле без защиты в местах где возможно попадания воды или солнечных лучей. Реле должно устанавливаться и обслуживаться квалифицированным персоналом. При подключении реле необходимо следовать схеме подключения.

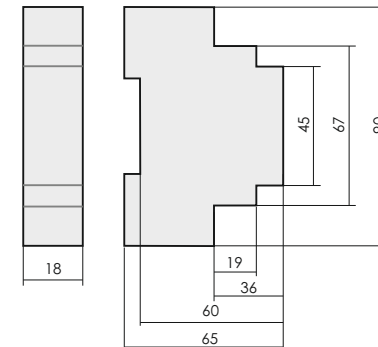
## Условия реализации и утилизации

Изделия реализуются через дилерскую сеть предприятия. Утилизировать как электронную технику.

## Свидетельство о приемке

Реле термисторное CR-810-1 изготовлено и принято в соответствии с требованиями ТУ ВУ 590618749.006-2004, действующей технической документации и признано годным к эксплуатации.

## Размеры корпуса



## Условия транспортировки и хранения

Транспортировка изделия может осуществляться любым видом закрытого транспорта, обеспечивающим сохранение упакованных изделий от механических воздействий и воздействий атмосферных осадков. Хранение изделия должно осуществляться в упаковке производителя в закрытых помещениях с естественной вентиляцией при температуре окружающего воздуха от минус 50° до плюс 50°C и относительной влажности не более 80% при температуре +25°C.

## Гарантийные обязательства

Гарантийный срок эксплуатации изделия - 36 месяцев с даты продажи. Срок службы 10 лет. При отсутствии даты продажи гарантийный срок исчисляется с даты изготовления. ООО «Евроавтоматика Фиф» гарантирует ремонт или замену вышедшего из строя изделия при соблюдении правил эксплуатации и отсутствии механических повреждений. В гарантийный ремонт не принимаются: - изделия, предъявленные без паспорта предприятия; - изделия, бывшие в негарантийном ремонте; - изделия, имеющие повреждения механического характера; - изделия, имеющие повреждения голографической наклейки; Предприятие-изготовитель оставляет за собой право вносить конструктивные изменения, без уведомления потребителя, с целью улучшения качества и не влияющие на технические характеристики и работу изделия.

Таблица 1

Ток контактов реле	Мощность нагрузки				Категория применения				
					AC-1	AC-3	AC-15	DC-1	
								24V	230V
	Накаливания, галогенные, электроннагреватели	Люминесцентные	Люминесцентные скомпенсированные	ЭСЛ, LED лампы с ЭПРА	Активная нагрузка	Электродвигатели	Катушки контакторов	Безиндуктивная нагрузка постоянного тока	
16A	2000W	1000W	750W	500W	4000VA	0,9kW	750VA	16A	0,35A