

# Реле контроля фаз

# CZF-331



## Руководство по эксплуатации

ТУ ВУ 590618749.017-2012

### ЕВРОАВТОМАТИКА «F&F»

Служба технической поддержки:  
РБ г. Лида, ул. Минская, 18А, тел./факс: + 375 (154) 65 72 57, 60 03 80,  
+ 375 (29) 319 43 73, 869 56 06, e-mail: support@fff.by  
Управление продаж:  
РБ г. Лида, ул. Минская, 18А, тел./факс: + 375 (154) 65 72 56, 60 03 81,  
+ 375 (29) 319 96 22, (33) 622 25 55, e-mail: sales@fff.by

### Назначение

Реле контроля фаз CZF-331 предназначено для защиты электродвигателей и электроустановок, подключенных к трёхфазной сети, в случаях:

- Отсутствия хотя бы одной из фаз.
- Асимметрии напряжения.
- Снижения напряжения менее 160 В.
- Обрыва нулевого провода.

### Принцип работы

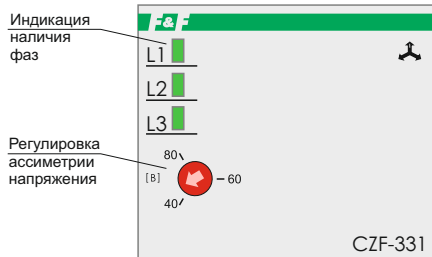
Если напряжение в пределах нормы, контакты исполнительного реле 8-9, 10-11 замкнуты и на катушку контактора управления электродвигателем подается напряжение, управляющее его включением. В случае одной из вышеперечисленных аварийных ситуаций контакты реле размыкаются и контактор отключается. Включение происходит автоматически после восстановления сетевого напряжения питания.

### Функциональные особенности

- Контроль наличия фаз.
- Контроль асимметрии между фазами.
- Контроль нижнего значения напряжения.
- Контроль обрыва нулевого провода.

### Панель управления

Реле контроля фаз CZF-331 выполнено в трехмодульном корпусе для крепления на DIN-рейку 35 мм. На передней панели находятся индикаторы наличия фаз и регулятор асимметрии напряжения.



### ВНИМАНИЕ!

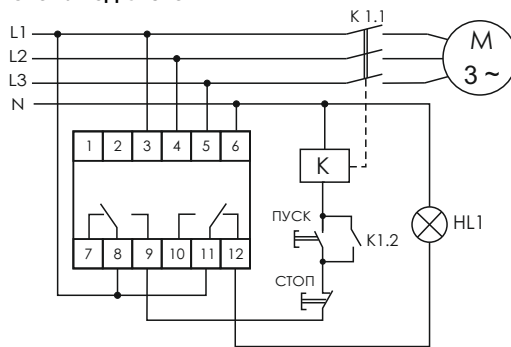
Перед подключением изделия к электрической сети (в случае его хранения или транспортировки при низких температурах), для исключения повреждений вызванных конденсацией влаги, необходимо выдержать изделие в теплом помещении не менее 2 ч.

Технические характеристики			
Напряжение питания, В / Гц	3x230+N / 50		
Максимальный коммутируемый ток, А	2x8 AC-1 / 250 В		
Максимальная мощность нагрузки	см. табл. 1		
Максимальный ток катушки контактора, А	2		
Контакт	2NO/NC (2 переключающих)		
Индикация	3 светодиода		
Асимметрия напряжения, регулируемая, В:	40...80		
Напряжение отключения при падении напряжения, В	160		
Задержка отключения, с			
-при асимметрии	3.5		
-при падении напряжения	3.5		
-при обрыве фазы	3.5		
Время повторного включения, с	3		
Гистерезис, В	5		
Потребляемая мощность, не более, Вт	1.6		
Диапазон рабочих температур, °С	-25...+50		
Степень защиты	IP20		
Коммутационная износостойкость, циклов	>10 <sup>5</sup>		
Степень загрязнения среды	2		
Категория перенапряжения	III		
Габариты (ШхВхГ), мм	52x90x65		
Подключение (винтовые зажимы)	2,5 мм <sup>2</sup>		
Тип корпуса	3S		
Масса, г	150		
Монтаж	на DIN-рейке 35 мм		
Момент затяжки винтового соединения, Нм	0,5		
Код ETIM	EC001441		
Артикул	EA04.004.008		

### Подключение

- Отключить питание.
- Подключить: клеммы **3, 4, 5** к фазам **L1, L2, L3**, клемму **6** – к нулевому проводу **N**.
- К клемме **8** подключить фазу. Нагрузку подключить к клемме **9** и нулевому проводнику. Клеммы **10-11-12** можно использовать для подключения световой или звуковой сигнализации;
- С помощью регулятора на лицевой панели установить необходимое значение асимметрии напряжения.
- Включить питание.
- Проверить работу реле, отключая напряжение в отдельных фазах. Светодиод соответствующей фазы должен погаснуть, электродвигатель отключиться, что свидетельствует о правильной работе реле.

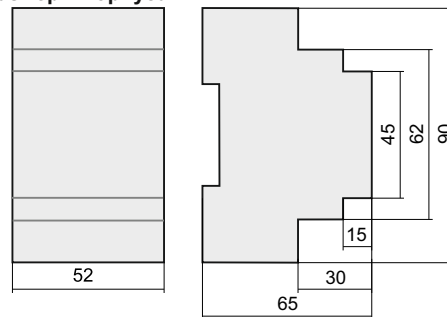
### Схема подключения



### Комплект поставки

Реле контроля фаз CZF-331.....1 шт.  
Руководство по эксплуатации.....1 шт.  
Упаковка.....1 шт.

### Размеры корпуса



### Обслуживание

При техническом обслуживании изделия необходимо соблюдать «Правила техники безопасности и технической эксплуатации электроустановок потребителей». При обнаружении видимых внешних повреждений корпуса изделия дальнейшая его эксплуатация запрещена.

Гарантийное обслуживание выполняется производителем изделия. Послегарантийное обслуживание изделия выполняется производителем по действующим тарифам. Перед отправкой на ремонт, изделие должно быть упаковано в заводскую или другую упаковку, исключающую механические повреждения.

### Условия эксплуатации

Климатическое исполнение УХЛ4, диапазон рабочих температур от -25...+50 °С, относительная влажность воздуха до 80 % при 25 °С. Рабочее положение в пространстве - произвольное. Высота над уровнем моря до 2000 м. Окружающая среда – взрывобезопасная, не содержащая пыли в количестве, нарушающем работу реле, а также агрессивных газов и паров в концентрациях, разрушающих металлы и изоляцию. По устойчивости к перенапряжениям и электромагнитным помехам устройство соответствует ГОСТ IEC 60730-1.

### Требование безопасности

Эксплуатация изделия должна осуществляться в соответствии с требованиями, изложенными в руководстве по эксплуатации. Перед установкой необходимо убедиться в отсутствии внешних повреждений устройства. Изделие, имеющее внешние механические повреждения, эксплуатировать запрещено. Не устанавливайте изделие без защиты в местах где возможно попадание воды или солнечных лучей. Изделие должно устанавливаться и обслуживаться квалифицированным персоналом. При подключении изделия необходимо следовать схеме подключения.

### Гарантийные обязательства

Гарантийный срок эксплуатации изделия – **36 месяцев** с даты продажи. Срок службы – **10 лет**. При отсутствии даты продажи гарантийный срок исчисляется с даты изготовления.

ООО «Евроавтоматика Фиф» гарантирует ремонт или замену вышедшего из строя изделия при соблюдении правил эксплуатации и отсутствии механических повреждений.

### В гарантийный ремонт не принимаются:

- изделия, предъявленные без паспорта предприятия;
  - изделия, бывшие в негарантийном ремонте;
  - изделия, имеющие повреждения механического характера;
  - изделия, имеющие повреждения голографической наклейки.
- Предприятие изготовитель оставляет за собой право вносить конструктивные изменения, без уведомления потребителя, с целью улучшения качества и не влияющие на технические характеристики и работу изделия.

### Условия реализации и утилизации

Изделия реализуются через дилерскую сеть предприятия. Утилизировать как электронную технику.

### Условия транспортировки и хранения

Транспортировка изделия может осуществляться любым видом закрытого транспорта, обеспечивающим сохранение упакованных изделий от механических воздействий и воздействий атмосферных осадков. Хранение изделия должно осуществляться в упаковке производителя в закрытых помещениях с естественной вентиляцией при температуре окружающего воздуха от минус 50° до плюс 50 °С и отн осительной влажности не более 80 % при температуре +25°С.

Ток контактов реле	Таблица 1				
	Мощность нагрузки				
	Накапливания, галогенные, электронагреватели	Люминисцентные	Люминисцентные сконденсированные	ЭСЛ, LED лампы с ЭПРА	
8А	1000W	500W	325W	250W	
	Категория применения				
	AC-1	AC-3	AC-15	DC-1	
	Активная нагрузка	Электродвигатели	Катушки контакторов	24V	230V
				Безиндуктивная нагрузка постоянного тока	
8А	2000VA	0,45kW	325VA	8А	0,18А

**Не выбрасывать данное устройство вместе с другими отходами!**  
В соответствии с законом об использованном оборудовании, бытовой электротехнический мусор можно передать бесплатно и в любом количестве в специальный пункт приема. Электронный мусор, выброшенный на свалку или оставленный на лоне природы, создает угрозу для окружающей среды и здоровья человека.

**Свидетельство о приемке**  
Реле контроля фаз CZF-331 изготовлено и принято в соответствии с ТУ ВУ 590618749.017-2012, требованиями действующей технической документации и признано годным для эксплуатации.

Дата выпуска	Дата продажи

**Драгоценные металлы отсутствуют!**